

関係官公庁・会員・賛助会員 各位

一般社団法人 広島県管工事業協会
企画委員会

TEL082-244-1770

技術説明会のご案内

当協会の事業推進につきましては、日頃より格別のご協力をいただき、厚くお礼を申し上げます。

さて、当協会賛助会員の積水化学工業様より、同社が所有するキャラバンカーによる、水道用耐震型ポリエチレン管の性能実演をご覧いただける機会を頂きました。同配管は昨今、建物給水用途として敷地内埋設配管や給水立管など多く採用され、本年 2 月には広島県営繕課「特記仕様書（機械設備）」にも掲載されております。

つきましては、以下のとおり説明会を開催し、この耐久性や耐震性を皆様にご確認頂ければと思いますので、関係官公庁をはじめ、当協会会員の皆様におかれましては積極的にご参加下さい（午前と午後の説明会を予定しておりますので、ご都合の良い時間帯をご選択ください）。

記

- ◆ 日 時 5月10日（火曜日） ①10：30～12：00 または ②13：30～15：00
(いずれかをお選びください。)

※スケジュール詳細は別紙をご覧ください。

- ◆ 場 所 ホテル広島サンプラザ駐車場
(広島市西区商工センター三丁目1番1号)

※お申込み者へ改めて集合場所等をお知らせいたします。

【問い合わせ先】 一般社団法人 広島県管工事業協会 事務局
Tel082-244-1770 ファックス 082-241-4735

広島県管工事業協会 行（ファックス 082-241-4735）

技術説明会（5/10） 参加申込書

申込期限 2022 年 4 月 28 日（木）

			お 申 込 日	
			R4.	.
ご 参 加 人 数	名	ご参加希望コース (いずれかに☑)	<input type="checkbox"/> 10:30~	<input type="checkbox"/> 13:30~
貴 社 名 または貴団体名	(所属団体：)			
ご担当者氏名		お電話番号	-	-
ご担当者連絡 メールアドレス	@			

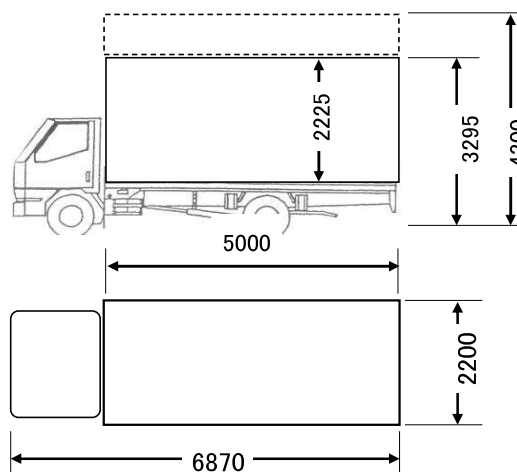
技術説明会スケジュール (60分から90分を予定)

内 容	所要時間
1. 開会挨拶	
2. 説明会「エスロハイパーシリーズに関して」 ・ 製品の特長 ・ その他 (採用状況など)	15分
3. 性能実演 ・ せん断試験 ・ 疲労 (引張・圧縮) 試験 ・ 落錘衝撃試験 ・ 破壊水圧試験	15分
4. 施工実演・部材説明 ・ 施工実演	15分
5. 質疑応答	15分
合 計	60分～

○新型キャラバンカー



車体寸法



○性能実演



デモ実演内容

- ①せん断・圧縮試験
- ②落錘衝撃試験
- ③破壊水圧試験
- ④施工講習

○デモの様子



デモ内容紹介(一部)

阪神淡路大震災相当のせん断(垂直方向に約30cm変位)
⇒管・継手ともに抜け・漏れなし！